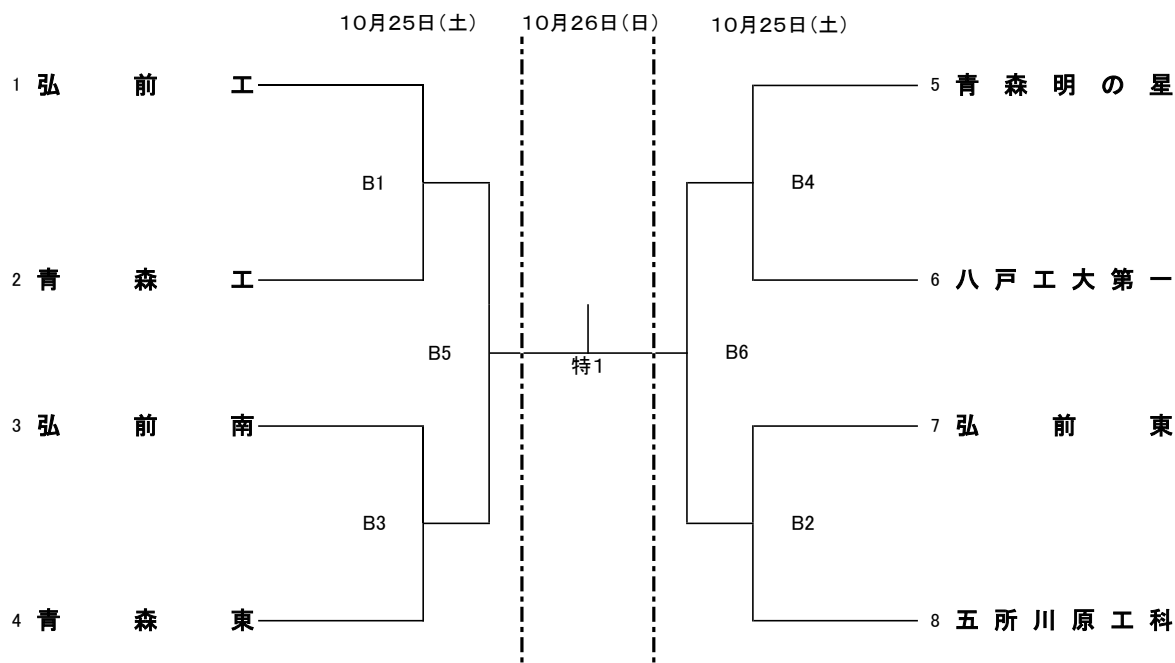
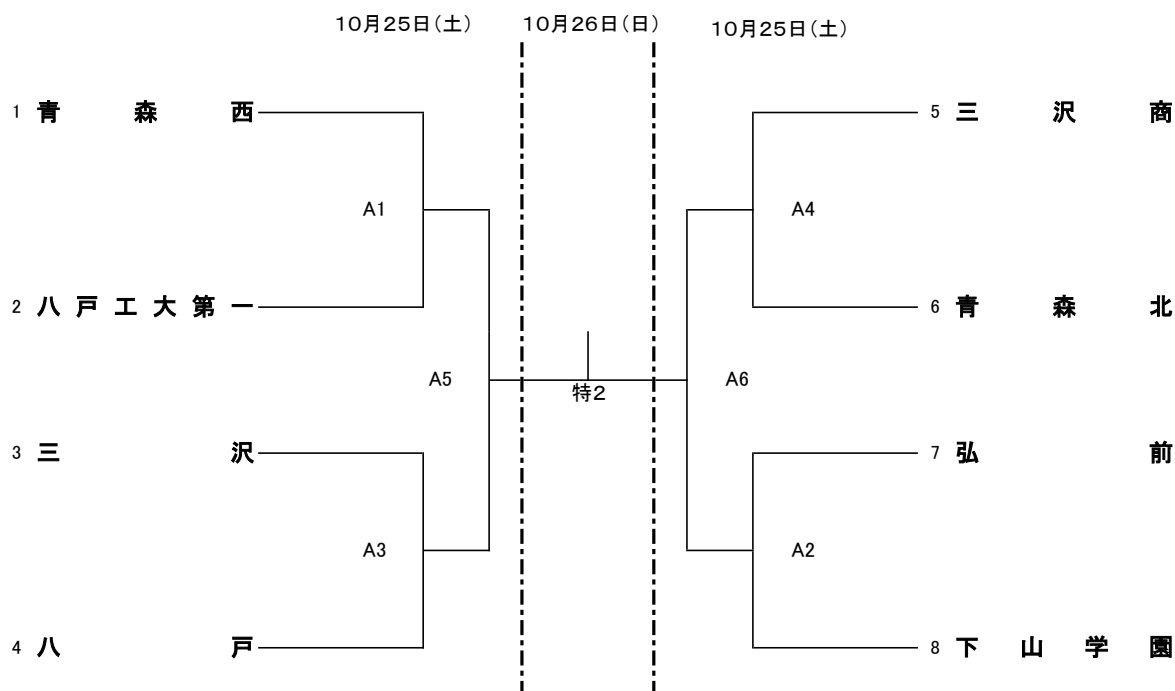


# 県民共済カップ JVA 第78回全日本バレーボール高等学校選手権大会 青森県代表決定戦組合せ

## 男子組合せ



## 女子組合せ



### ・タイムテーブル

10月25日(土)		10月26日(日)	
会場	青森県武道館	会場	青森県武道館
開場	8:00	開場	8:30
開始式	8:45	男子決勝	10:00
第1試合	9:30	女子決勝	12:00
第2試合	10:20		
第3試合	11:10		
第4試合	12:00		
第5試合	12:50		
第6試合	13:40		

※25日の第1試合の補助役員は、第4試合の両チームをお願いします。2試合目以降は負けチームをお願いします。  
 ※26日の補助役員は弘前市内生徒をお願いします。