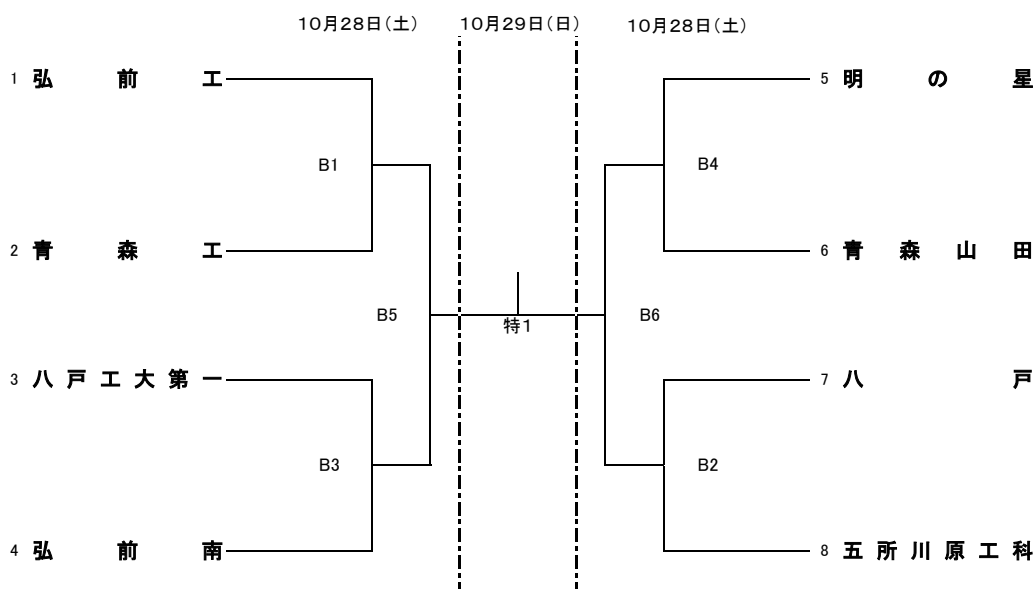
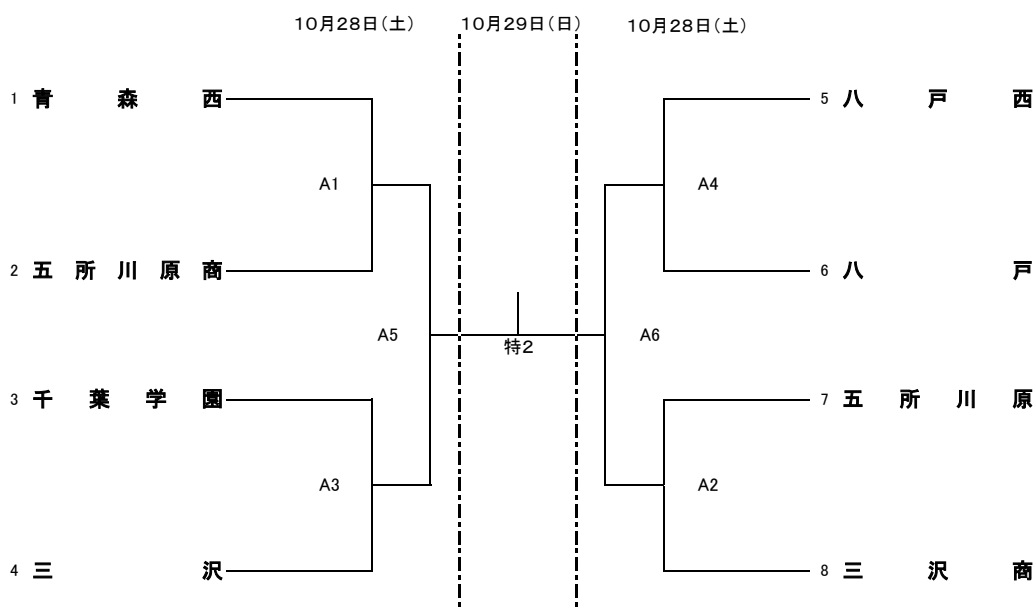


県民共済カップ第76回全日本バレーボール高等学校選手権大会 青森県代表決定戦組合せ

男子組合せ



女子組合せ



・タイムテーブル

10月28日(土)		10月29日(日)	
会場	青森県武道館	会場	青森県武道館
開場	8:00	開場	8:30
第1試合	9:00	男子決勝	10:00
第2試合	9:50	女子決勝	12:00
第3試合	10:40		
第4試合	11:30		
第5試合	12:20		
第6試合	13:10		

※28日第1試合の補助役員は弘前市内生徒にお願いします。2試合目以降は負けチームにお願いします。

※29日の補助役員は弘前市内生徒にお願いします。

※開会式は実施しません。