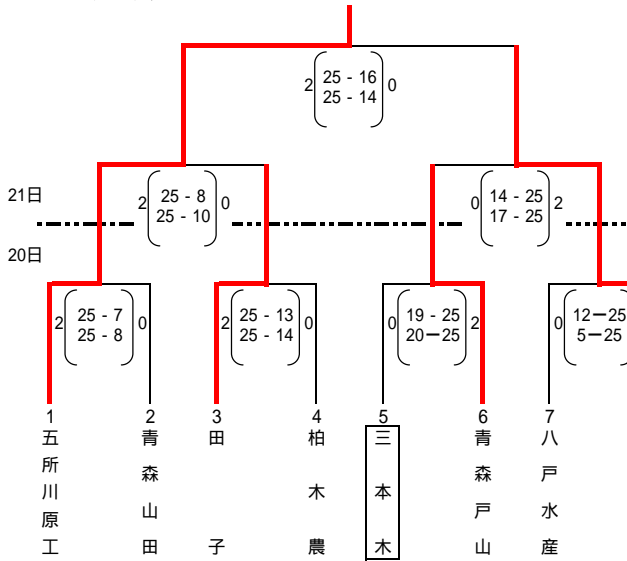


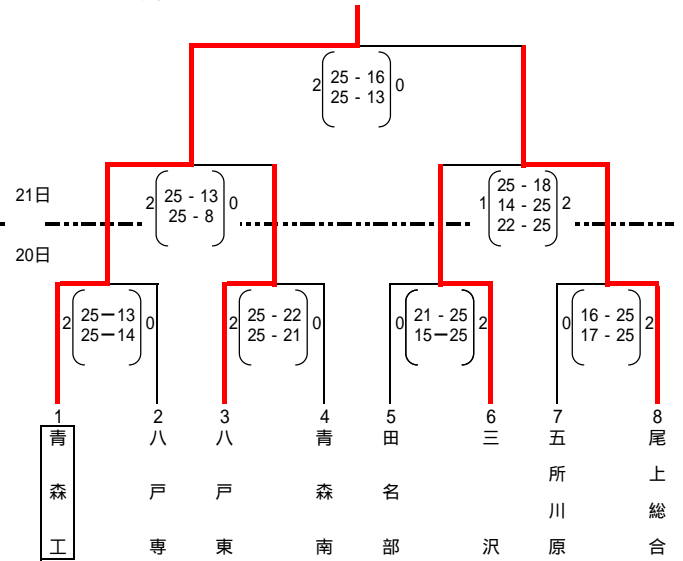
平成22年度青森県高等学校新人バレーボール選手権大

男子組み合わせ

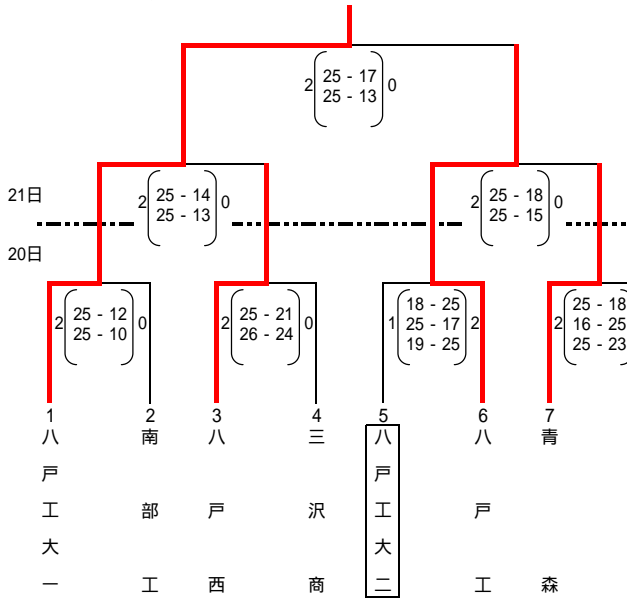
< Aブロック >



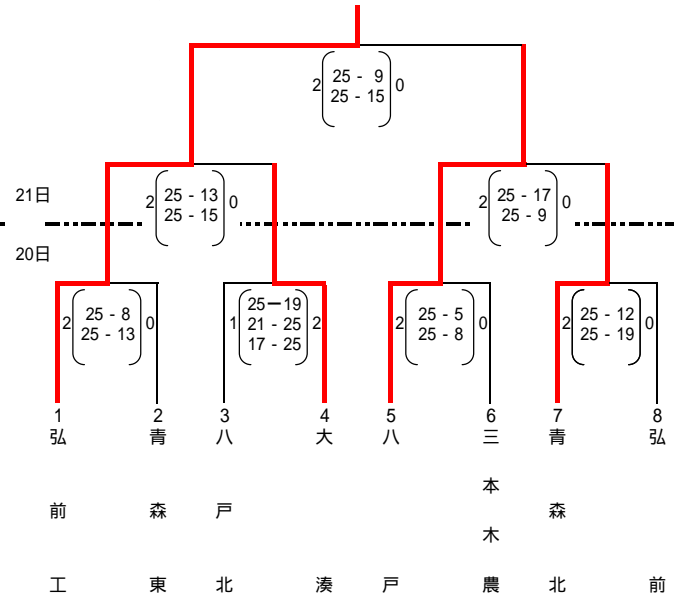
< Bブロック >



< Cブロック >



< Dブロック >



日程 (11月20日・21日)

| | |
|------|------|
| 開門 | 競技開始 |
| 8:00 | 9:00 |

・コート

| | 20日 | 21日 |
|--------|-----|-----|
| 青森中央高校 | A B | A B |
| 青森工業高校 | C D | C D |
| 青森北高校 | F G | |
| 青森南高校 | H I | |
| 青森戸山高校 | E J | |

・タイムテーブル

| 20日・21日 | |
|---------|-------|
| 第1試合 | 9:00 |
| 第2試合 | 9:50 |
| 第3試合 | 10:40 |
| 第4試合 | 11:30 |
| 第5試合 | 12:20 |
| 第6試合 | 13:10 |

□ で囲まれたチームは第一試合の補助役員です。(11月20日)

2日目(11月21日)の第1試合の補助役員は、第3試合の両チームをお願いします。

両日ともに、第2試合以降の補助役員は前試合の負けたチームをお願いします。

練習会場がない場合、記録終了後、5分間の合同練習を認めます。練習会場がある場合は、ただちにプロトコールとします。

写真・ビデオ撮影については不審者対策のため、許可制となっております。撮影の際は、本部で許可証を受け取ってください。